

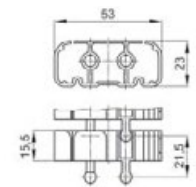
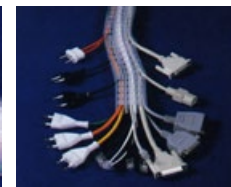
## Powerflex



Das Kabelführungssystem Powerflex ist speziell für höhenverstellbare Schreibtische entwickelt worden.

Drei getrennte Kammern führen die Leitungen übersichtlich und geschützt zu allen relevanten Anschlußpunkten. Vertikal und horizontal. Die Powerflex ist beliebig verlängerbar.

Fassungsvermögen bis zu ca. 25 Kabel. Länge gestreckt ca. 100 cm. (46 Kettenlieder). Länge zusammengeschoben: ca. 73 cm. Trittfestigkeit gestreckt bis 75 kg Zusammengeschoben bis 90 kg.



professionelle Lösung, transluzent, elastischer Kunststoff, endlos verkettbar, vielseitig einsetzbar  
z.B. Kabelführung am Schreibtisch und zum Schreibtisch oder mobilen Möbeln.

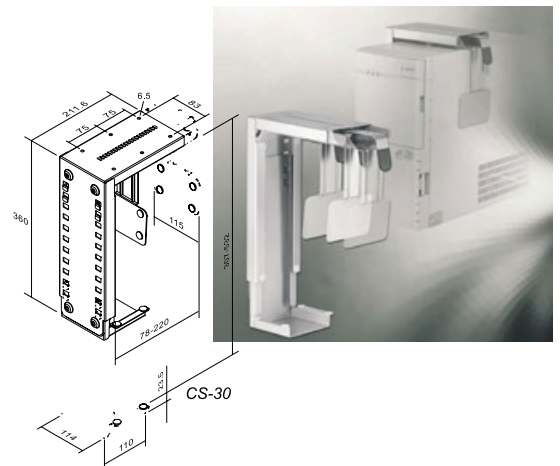
## CPU-Halter

CPU Lochblech-Abdeckung:  
werkzeugfrei abnehmbar.  
BTH: 240 x 80 x 530 mm  
Silber RAL 9006.



Power-  
flex

CPU-Halter +  
Abdeckung



CPU Halter CS30: Einfach senkrecht unter der Tischplatte zu befestigen. Kann mit einer Hand bedient werden. Ohne Werkzeug Höhen-Einstellbar von 307 - 532 mm. Breiten-Einstellbar von 78 - 220 mm. Gewicht 2,8 kg. Pulverbeschichtet silber RAL 9006. Die Lieferung erfolgt mit Montageanleitung, Montage-schablone und Schrauben.

CPU-Halter und Abdeckung für höhenverstellbare Tische



**Edelstahl Kabel-  
durchführung**  
Ø80mm



**Abklappbarer Kabelkanal** zum  
Anschrauben unter der Tischplatte.  
BTH = 520x100x75mm, silber RAL9006

## e-options

### Power flip-up, Kabelkanal und Kabelhalter

Komfort Plug-in von oben:

Mit der Power flip-up-unit haben sie die Möglichkeit elektrische Geräte direkt auf dem Tisch anzuschließen.

Netzteile und Kabelüberlängen verschwinden nach unten und werden in der klappbaren Kabelwanne sicher gehalten.

Gehäuse und Deckel sind aus gebürstetem Edelstahl und individuell ausgestattet mit z.B. drei Steckdosen und zwei Modular-Adapter für Patchkabel oder nur 4 Steckdosen.

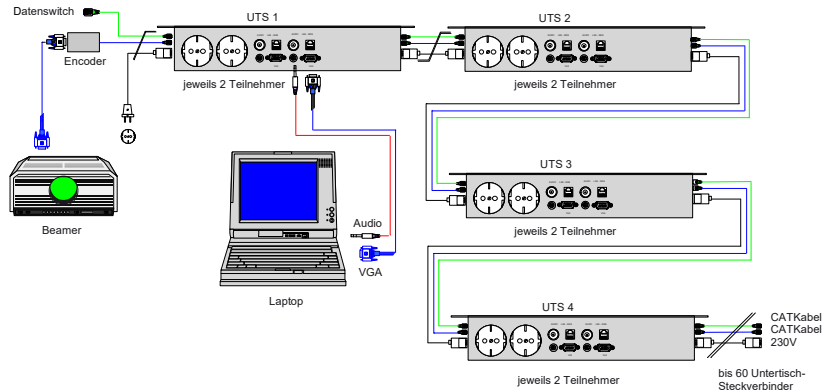
### **Flexible verkettbare Kabelklemme** für Untertischmontage.

BTH = 75x150x23mm, schwarz  
Aus hochwertigem flexiblem Kunststoff, der nach Einlegen der Kabel auch wieder in den Ursprungszustand zurückgeht.





## UTS1 Präsentationssystem



Flexible Präsentation: Sie arbeiten mit Ihrem Notebook und wollen spontan etwas zur Konferenz beitragen. Mit UTS1 kein Problem. Per Knopfdruck ist ihr Bildschirm auf der Leinwand. Auch Videoaufnahmen mit Sound werden ohne „ruckeln“ in bester Qualität an der Leinwand abgespielt. Damit die Konferenztische trotz Verkabelung flexibel bleiben, ist eine intelligente 3-Kabel Verbindungstechnik integriert.

- 3-Kabel Verbindungstechnik
- bis zu 64 Steckfelder adaptierbar
- Jedes Steckfeld ist für zwei Teilnehmer
- Die Datenübertragung erfolgt in Echtzeit (Realtime, kein Streaming).
- Die Umschaltung erfolgt über Taster oder Touchscreen
- Es muss keine Reihenfolge beim Aufbau berücksichtigt werden. Sie sind völlig frei in der Anordnung der Tische.
- UTS\_1 ist eine reine Hardware Lösung und vollkommen unabhängig von Softwaresystemen.
- Erweiterungsfähiges OSD Management und multi-layered Sicherheitssystem.
- Low noise CAT5 Verbindungskabel reichen für alle Anwendungen aus.



# e-options

## UTS1 Präsentationssystem

Flexible Präsentation: Sie arbeiten mit Ihrem Notebook und wollen spontan etwas zur Konferenz beitragen. Mit UTS1 kein Problem. Per Knopfdruck ist ihr Bildschirm auf der Leinwand. Auch Videoaufnahmen mit Sound werden ohne „ruckeln“ in bester Qualität an der Leinwand abgespielt. Damit die Konferenztische trotz Verkabelung flexibel bleiben, ist eine intelligente 3-Kabel Verbindungstechnik integriert.

- 3-Kabel Verbindungstechnik
- bis zu 64 Steckfelder adaptierbar
- Jedes Steckfeld ist für zwei Teilnehmer
- Die Datenübertragung erfolgt in Echtzeit (Realtime, kein Streaming).
- Die Umschaltung erfolgt über Taster oder Touchscreen
- Es muss keine Reihenfolge beim Aufbau berücksichtigt werden. Sie sind völlig frei in der Anordnung der Tische.
- UTS\_1 ist eine reine Hardware Lösung und vollkommen unabhängig von Softwaresystemen.
- Erweiterungsfähiges OSD Management und multi-layered Sicherheitssystem.
- Low noise CAT5 Verbindungskabel reichen für alle Anwendungen aus.